



High01 Sit/Stand Desking

UNSER MEISTERSTÜCK

Was macht einen Arbeitsplatz zum perfekten Arbeitsplatz?
Die Ergonomie? Die Ästhetik? Die Details? Zeitloses Design?

Seit beinahe 100 Jahren beschäftigen wir uns mit dieser Frage.
So lange schon entwickeln und produzieren wir hochwertige
Büromöbellösungen und schaffen es doch, die Antwort immer noch
ein wenig perfekter zu machen.

Stolz präsentieren wir unser aktuelles Meisterstück: Den **high01!**
Formvollendet konzentriert sich der **high01** auf das Wesentliche und
wurde bereits mit dem **Red Dot Award** ausgezeichnet.

In seine Ergonomie und Technik haben wir alles gesteckt was
Erfahrung und deutsche Ingenieurskunst heute möglich machen.
Die hochwertigen Oberflächen unseres Klassikers schmeicheln Auge
und Hand. Sie sind aus unzähligen Möglichkeiten frei wählbar und
machen jeden **high01** zum absoluten Einzel- und Lieblingsstück.

Entdecken Sie Ihren perfekten Arbeitsplatz.
Entdecken Sie Ihren **high01!**

OUR MASTERPIECE

*What makes a workstation a perfect workstation?
Ergonomics? Aesthetics? Details? Timeless Design?*

*We have been pondering that question for close to 100 years
- that's how long we have developed and produced top-quality office
furnishing solutions.*

*Every new product we come up with is just a little more perfect, and we
are proudly presenting our latest masterpiece: **the high01!***

*Perfectly shaped, the **high01** focuses on the essential. Its ergonomic
design and the technology behind it are the result of years experience in
the industry combined with state-of-the-art German engineering
expertise that has won the **high01** the **Red Dot** for high design quality.
The premium-quality surfaces of our classic desk please your eyes as
well as your hands.
Available in a wide variety of options, they make every **high01** unique and
your work an absolute joy.*

*Discover your perfect workstation.
Get your very own **high01!***





JEDER **high01** EIN EINZELSTÜCK

„Kreativität entsteht dort, wo man sich wohlfühlt. Und das muss nicht zwangsläufig der Wald oder die Badewanne sein. Für mich ist mein Schreibtisch ein Ort, an dem ich kreativ arbeiten kann. Vielleicht, weil mein **high01** so individuell ist, wie meine Ideen. Ich liebe seine Optik und ganz besonders seine Haptik. Die hochwertige Tischplatte und die Oberfläche, die ich mir ausgesucht habe, begeistern mich immer noch. Ich schätze sein puristisches und zeitloses Design und natürlich die Perfektion, mit der dieser Tisch produziert wurde. Der **high01** ist für mich schon jetzt ein moderner Klassiker und wurde zurecht mit dem Red Dot Award ausgezeichnet.“

Edmund English
Vielfach ausgezeichnete Produktdesigner

EVERY **high01** IS UNIQUE

*“Creativity thrives where you feel comfortable. That does not necessarily have to be the forest or the bath tub. For me my desk is where I can be creative, perhaps because my **high01** is as individual as my ideas. I love its look and even more so the way it feels to the touch. Every time I look at the fine-quality desktop and beautiful surface I have chosen, I feel happy. I really appreciate the desk’s clean, timeless design and, of course, the excellent craftsmanship.*

*For me, the **high01** is a modern classic that definitely deserves the Red Dot award.”*

Edmund English
A multiple-award-winning product designer





VOM SITZEN ZUM STEHEN IN EINER SEKUNDE

„Es gibt einfache Fälle und andere, die sind komplex und vielschichtig. Voll und ganz konzentrieren muss ich mich immer, denn es geht um die beste Lösung für meine Mandanten. Dabei hilft mir mein **high01**.
Alleine die Höhenverstellung, die so schnell und leise funktioniert, macht diesen Schreibtisch sehr besonders. Vom Sitzen ins Stehen und wieder zurück - ganz unkompliziert - das mag ich und lässt mich ohne Unterbrechung hochkonzentriert weiter arbeiten. Was mir außerdem sehr gefällt, mein **high01** kann mit passenden Beimöbeln wunderbar ergänzt werden.“

Bettina Lesch-Lasaridis

Fachanwältin für Arbeits- und Familienrecht
in eigener Kanzlei mit sechs Standorten

FROM SITTING TO STANDING IN ONE SECOND

“There are straightforward cases and there are complex, complicated ones. I have to be at my best at all times because only the best solution is the right solution for my clients.

*My **high01** helps me to achieve that. Its motor is very quiet and makes for fast height adjustment.*

*The switch from sitting to standing and back is so easy and smooth that it doesn't even break my concentration. What's more, I can get matching furniture items that complement my **high01** perfectly.”*

Bettina Lesch-Lasaridis

*Lawyer specialised in labour law and family law,
who has her own law firm with 6 branch offices*



HOCHWERTIG UND ZEITLOS

„Wir arbeiten hier im Hofer Sonnenhaus an nachhaltiger und energieeffizienter Architektur und an der Zukunft des solaren Bauens.

Der **high01** passt perfekt zu uns und der Philosophie unseres Büros. Qualitativ hochwertig und regional produziert, ist er so zukunftsfähig, wie wir uns das wünschen.

Es macht Freude, daran zu arbeiten. Egal ob im Team oder alleine, das großzügige Platzangebot und die Funktionalität des **high01** bietet den Spielraum, den wir für unsere innovativen Ideen brauchen.“

Uwe Fickenscher
Architekt mit dem Schwerpunkt Nachhaltiges Bauen.

TOP QUALITY AND TIMELESS

“At Hofer Sonnenhaus we focus on sustainable, energy-efficient architecture combined with passive solar building design.

*The **high01** is perfect for us and ideally fits our office philosophy. As a high-quality product that is manufactured locally it is as ready to face the future as we are. It's a joy to work at it, be it as a team or alone.*

*The **high01** provides ample space and its functionality offers the flexibility we need to come up with innovative ideas.”*

Uwe Fickenscher
Architect with a focus on sustainable construction



FÜHLEN UND STAUNEN

Warm oder kühl, weich oder griffig, Linoleum und Anti-Fingerprint Beschichtung auf Multiplexplatte, edle Echtholz Furniere auf Compactplatte oder Bambusgräser – über die Optik und Haptik Ihres **high01** entscheiden Sie.

Wählen Sie aus unzähligen Möglichkeiten und wir machen daraus Ihr ganz besonderes Einzelstück.

Übrigens:

Nicht nur die Tischplatte, auch der Rest Ihres **high01** wird hier bei uns in Wiesenfeld in Manufakturqualität und mit viel Liebe zum Detail gefertigt.

TOUCH IT AND BE AWED BY IT

Warm or cool to the touch, smooth or non-slip, linoleum top or multiplex desktop with anti-fingerprint coating, compact laminate desktop, high-quality real wood veneer or bamboo – the choice is yours.

Select your favourites from an extensive range of options and leave the rest to us.

We will build your very own unique high01.

By the way:

*Apart from the desktop we also manufacture the rest of your **high01** here in Wiesenfeld, thus ensuring that nothing but top quality down to the last detail leaves our workshop.*

FAKTEN:

VERSTELLBEREICH: 60 - 130 CM - WELTREKORD

DESIGN: 100% ZEITLOS

NACHHALTIGKEIT: 100% REGIONAL PRODUZIERT

**KONSTRUKTION: 100% DEUTSCHE HANDWERKS/
INGENIEURSKUNST**

FACTS:

ADJUST. RANGE: 60 - 130 CM (2 FT - 4.27 FT) - WORLD RECORD

DESIGN: 100% TIMELESS

SUSTAINABILITY: 100% LOCAL PRODUCTION

**CONSTRUCTION: 100% GERMAN CRAFTSMANSHIP/
ENGINEERING EXPERTISE**

PERFEKT AUF EINANDER ABGESTIMMT

Sie lieben und inszenieren Ihren **high01** als ästhetisches Einzeilmöbel.
Wunderbar!

Für alle, die sich noch mehr wünschen, bieten wir die passenden Beimebel. Selbstverständlich sind alle Kollektionsteile sorgfältig aufeinander abgestimmt und überzeugen ebenso mit Funktionalität, Design und nachhaltiger Verarbeitungsqualität.

PERFECTLY MATCHED

*If you love your **high01** and prefer to feature it as an aesthetically pleasing standalone furniture piece, that's perfectly fine.*

*If you want to add items, though, we have furniture pieces available that complement your **high01**.*

All items of our furniture collection are, of course, carefully matched and come with the functionality, design and sustainable craftsmanship quality you can expect from us.





AUF WUNSCH EIN KOMPLETTES EINRICHTUNGSKONZEPT

Jedes Büro ist anders, jede Arbeitssituation mit Kunden und Kollegen ist es auch. Wir bieten für Ihre individuelle Anforderung sorgfältig durchdachte Lösungen mit Tischen, Stühlen und Ordnungsmöbeln. Einzeln oder als komplettes Einrichtungskonzept von der Planung bis zur Montage.

COMPLETE SOLUTION TO YOUR FURNISHING NEEDS ON REQUEST

No office is alike and no workspace is the same. We offer well thought-through solutions to meet your specific office layout requirements. Our desks, chairs and organiser furniture are available as standalone items or we can provide a complete solution and work with you from the planning stage right through to furniture installation.

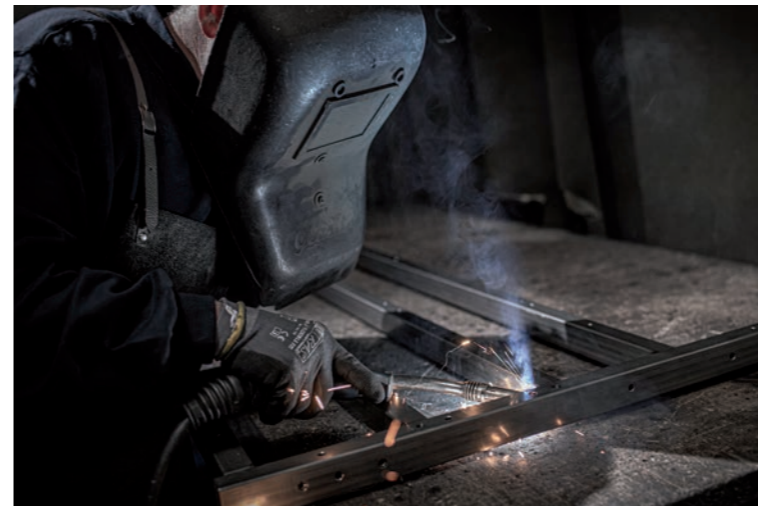


HIGHTECH UND HANDARBEIT

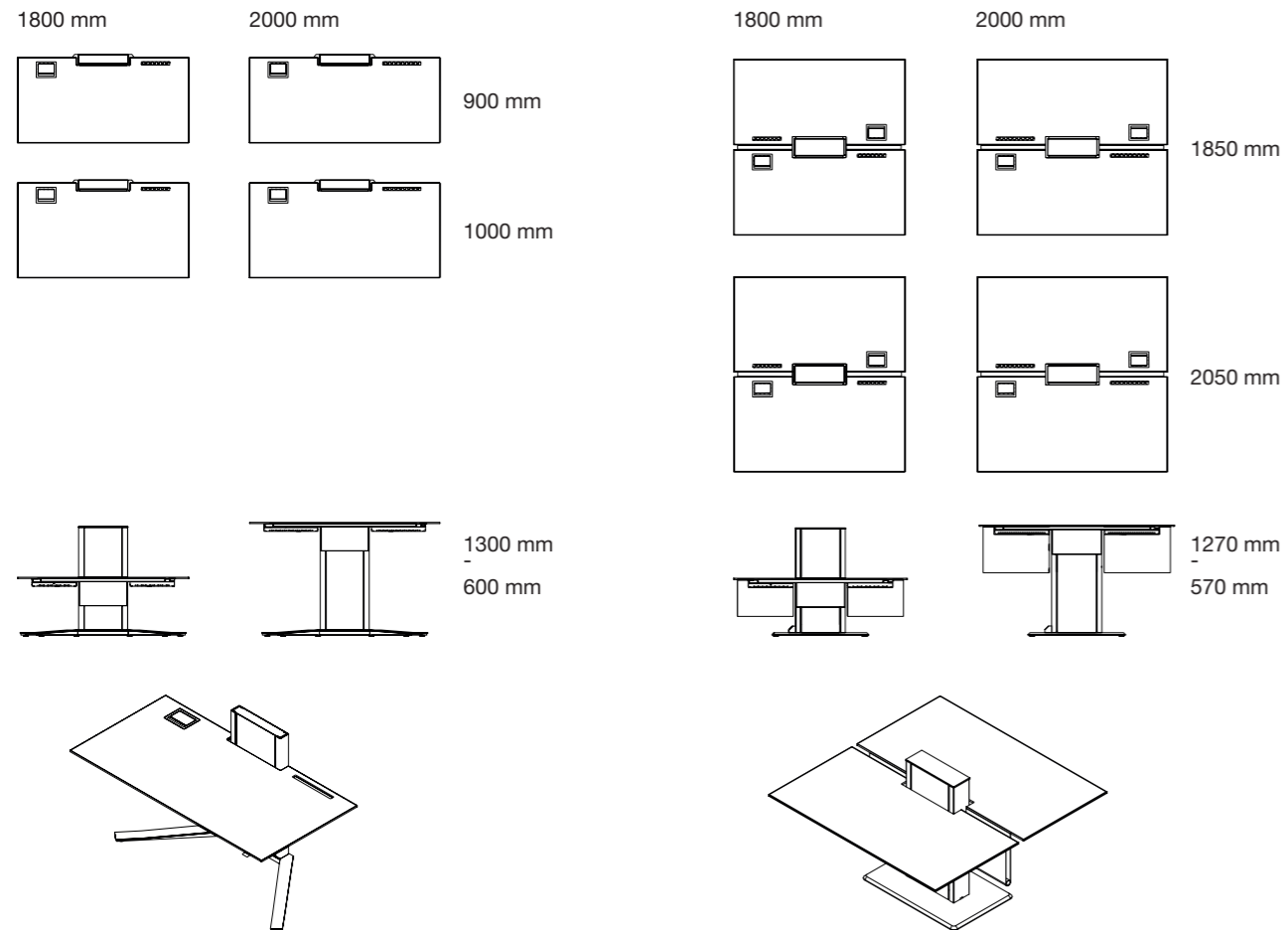
Bei LEUWICO haben und schätzen wir beides. Ein moderner Maschinenpark im Plattenzuschchnitt und Lasertechnik in der Metallverarbeitung sind die Voraussetzungen für unsere anspruchsvolle Produktion. Aber erst die Erfahrung und Leidenschaft unserer langjährigen Mitarbeiter machen unsere Möbel einzigartig und besonders. Das ist unser Erfolgsrezept. Darauf sind wir stolz.

HIGHTECH MEETS CRAFTMANSHIP

At LEUWICO we have and appreciate both. Though we rely on modern machinery to cut desktops and laser technology in metal processing to ensure top-quality products, it is the experience and passion of our long-standing employees that make our furniture unique and special. We take pride in the fact that our success is built on them.



Einzelstisch/Doppeltisch (high01) Single work station/Double work station (high01)



Rollcontainer Typ 4, grifflose Blenden, niedrig (desk-add)
Mobile pedestal type 4, without handle, low (desk-add)



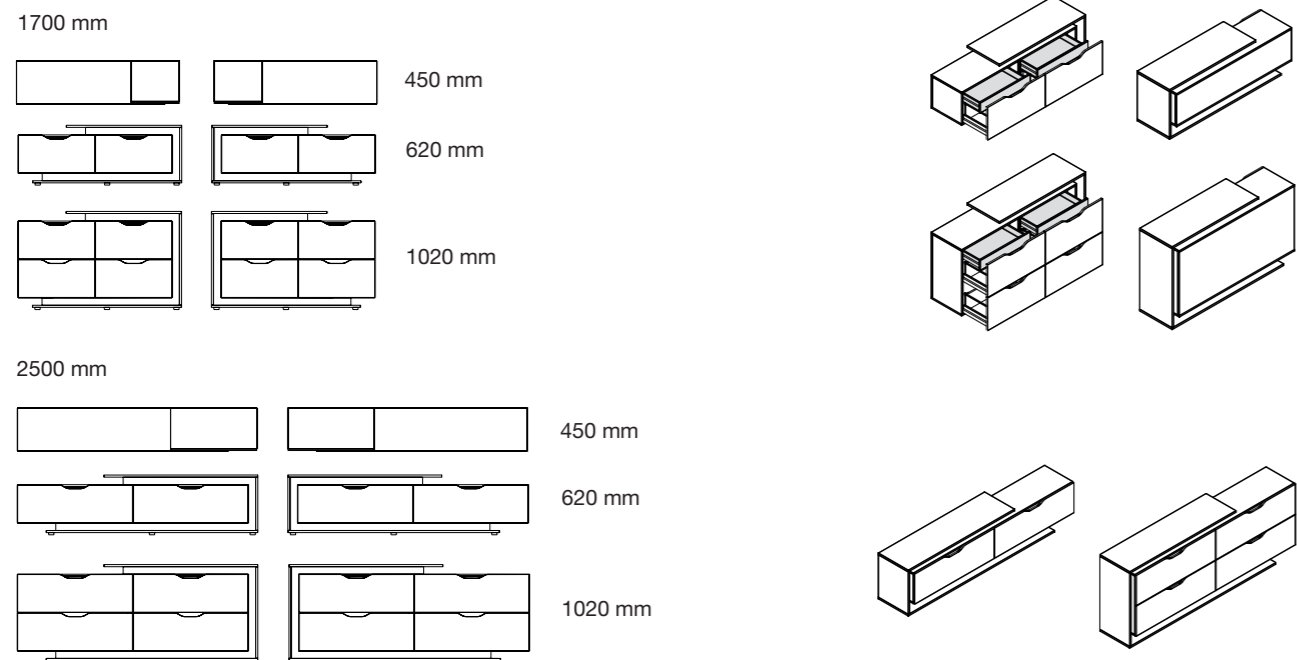
Besprechungstisch 06 Conference desk 06



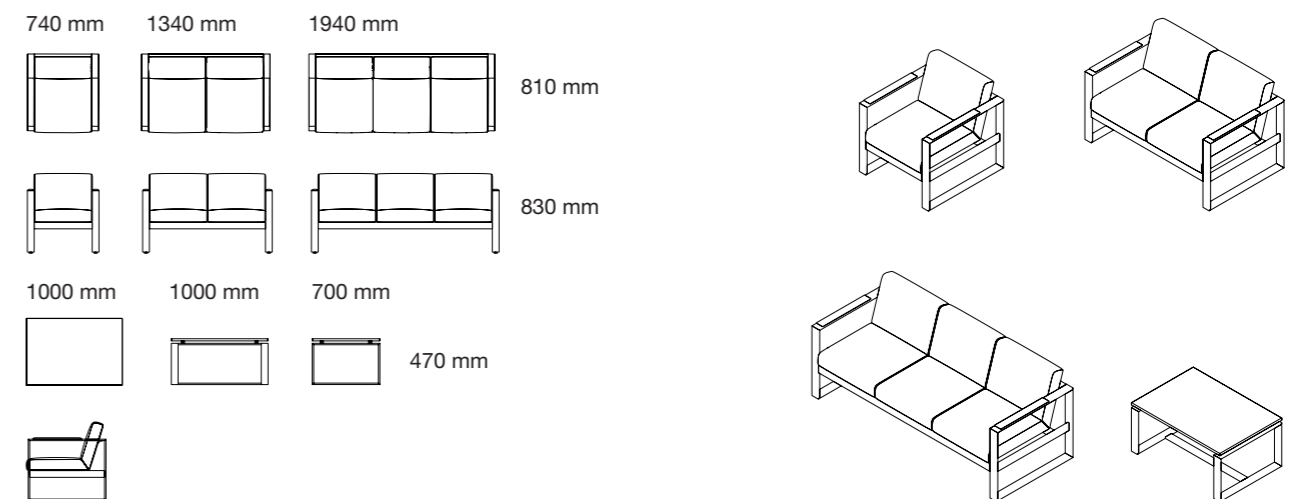
Garderobe (Allgemeines Zubehör) Wardrobe (General Accessories)



C-Board 1700 mm/2500 mm Breite (iSCUBE)
C-Board 1700 mm/2500 mm width (iSCUBE)



Lounge-F (MORE) Lounge-F (MORE)





To find out more about High01 Desking System,
give us a call or visit our website, coronagroupinc.com.



where custom is standard
205.941.1942
Birmingham, AL
info@coronagroupinc.com
coronagroupinc.com